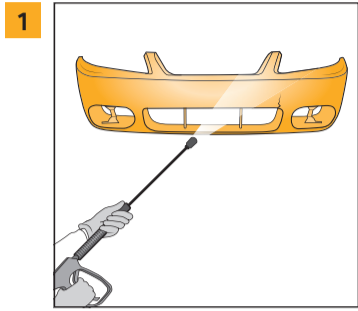
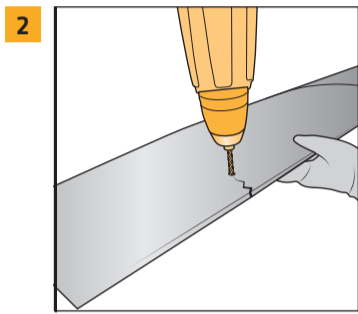


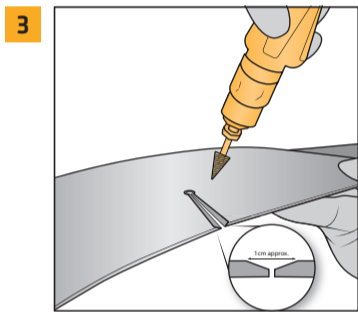
# SIKA MUOVINKORJAUSLIIMA FAST MUOVIPUSKURIN KORJAUSOHJE



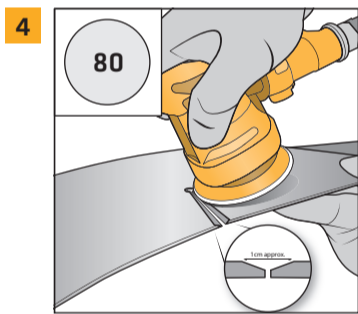
1 Pese ja huuhtele korjattava muoviosa painepesurilla



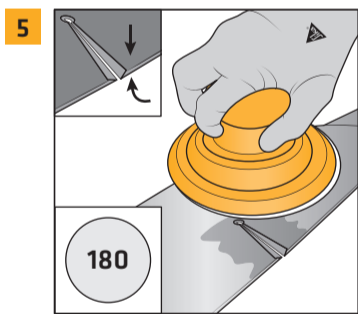
2 Pora reikä halkeaman päähän



3 Hio korjattavan alueen näkyvän puolen halkeaman reunat V-muotoon (n. 1 cm joka suuntaan)



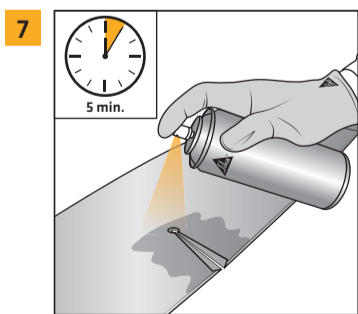
4 Karhenna halkeaman V-muotoiset reunat hiomapaperilla (karkeus 80)



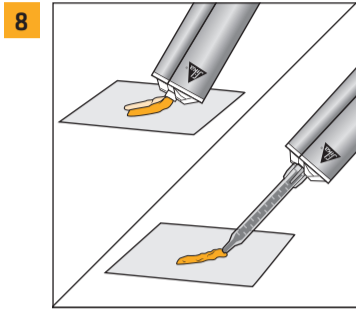
5 Karhenna vaurioalueen molemmat puolet hiomapaperilla (karkeus 180)



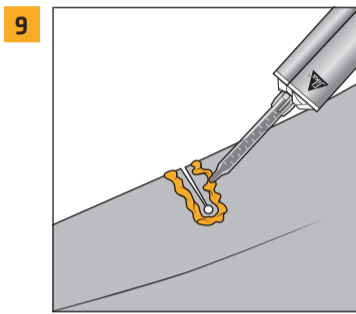
6 Puhdista hiotut alueet Sika® Cleaner G+P-puhdistusaineella. Varmista, että korjattava alue on täysin kuivunut



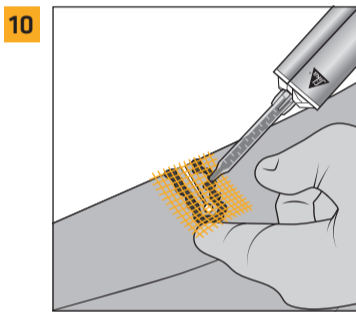
7 Sumuta ohut kerros muoviprimeriä vaurioalueen molemmille puolille. Anna kuivua 5 min<sup>1)</sup>



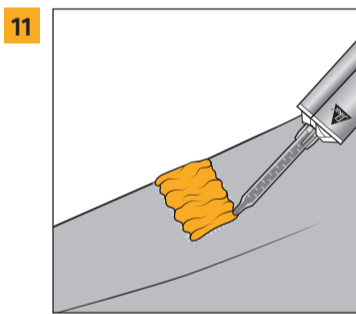
8 Ennen sekoitussuuttimen kiinnittämistä pursota pienet määrät A- ja B-komponentteja varmistaaksesi niiden tasaisen ulosvirtauksen.  
Aseta sekoitussuutin paikalleen. Pursota kolmannes sekoitussuuttimen pituudesta ros kiin ennen liimausta.



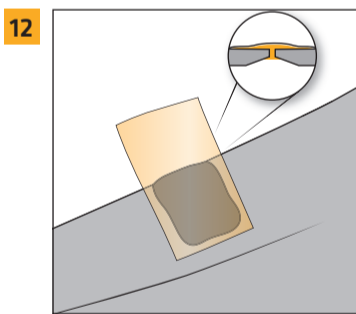
9 Annostele liima halkeaman ympärille osan taustapuoletta



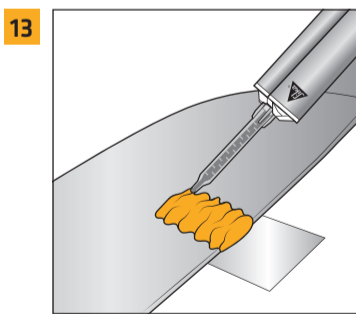
10 Aseta vaurioalueen peittävä vahviketukiverkko levitetyn liiman päälle.



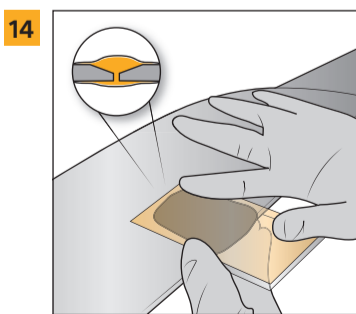
11 Peitä liimalla vahviketukiverkko kokonaan välttämällä ilmakuplien syntymistä.



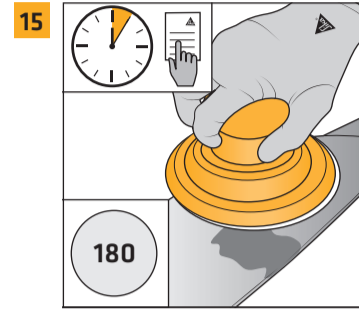
12 Paina Sika Contouring Film -muovikalvo liiman päälle  
Muotoile liima muovikalvon avulla tasaiseksi lastalla tai käsin painaen halkeaman keskeltä reunoille päin välttämällä ilmakuplia.



13 Täytä näkyvän puolen halkeama liimalla välttämällä ilmakuplia.



14 Paina Sika Contouring Film -muovikalvo liiman päälle  
Muotoile liima muovikalvon avulla tasaiseksi lastalla tai käsin painaen halkeaman keskeltä reunoille päin välttämällä ilmakuplia



15 Hio kuivunut liimapinta hiomapaperilla (karkeus 180) Viimeistele pinta täyteainella ja maalaussella.  
Noudata kuivumisaikaa<sup>1)</sup> tuotetietoesitteen mukaisesti



## MUOVINKORJAUSLIIMA FAST SikaForce®-301

Tuotenumero	761283
Liiman työskentelyaika <sup>1)</sup>	3.5 min
Puristus aika <sup>1)</sup>	15 min
Hiottavissa <sup>1)</sup>	30 min
Sisältö	50 ml + 3 suutinta
Sekoitusuhde	1:1
Väri	Musta

LISÄTARVIKKEET	Tuotenumero	Sisältö	Kpl/Itk
Sika® Cleaner G+P	526749	500 ml	15 kpl
SikaForce®-300 Primer	761269	200 ml	6 kpl
Sika Contouring Film	505296	360 cm	30 kpl
Sika Reinforcement Mesh	505297	360 cm	20 kpl
Sika Mixer Quadro 73mm	751521	12 kpl / pss	20 pss
Sika Dispensing Gun	512113	-	1

<sup>1)</sup> Kaikki annetut aikamäärät ovat olosuhteissa 23°C (ilman ja materiaalin lämpötila). Liiman kuivumisnopeus on lämpötilasta riippuva kasvaen lämpötilan noustessa ja päin vastoin. Liiman kuivumista voidaan nopeuttaa infrapunalamppujen tai uunituksen avulla. Käyttäjän tulee varmistaa ettei liiman lämpötila nouse yli 50°C asteen, ilmakuplien muodostumisen välttämiseksi.

Sovellamme myyimme tuotteisiin kulloinkin voimassa olevia myynti- ja toimitusehtojamme. Tutustu aina voimassa olevaan tuotetietoesitteesen ennen tuotteen käyttöönottoa tai käsittelyä.

[www.sika.com/aftermarket](http://www.sika.com/aftermarket)

BUILDING TRUST

