

Märkätilat, vedeneristys

Normaalia suurempi rasitus SCHÖNOX 2K-DS RAPID

Massiivirakenteet: Betoni, tiili, harkot, tasoitteet, jne. Ei levyalustoille!

SCHÖNOX 2K-DS RAPID -vedeneristeeseen perustuvaa vesitiivistä pintarakennejärjestelmää käytetään tiloissa, joissa vesirasitus on normaalia suurempaa tai jatkuvaa. Rakente ei kykene kuivumaan käyttökäytöksen välissä näissä tiloissa. Näitä tiloja ovat mm. urheiluhallien, koulujen, uimahallien/kylpylöiden sekä taloyhtiöiden yhteiskäytössä olevat märkätilat. SCHÖNOX 2K-DS RAPID -vedeneriste on vesihöyryä läpäisevä. Se soveltuu erittäin hyvin maanpinnan alapuolella sijaitsevien tilojen vedeneristykseen, joissa voi olla ongelmia rakenteesta siirtyvästä kosteudesta. Nämä vedeneristeet sietävät pakkasen, jolloin niitä voidaan käyttää myös kylmilleen jäävissä tiloissa. Sopii sisä- ja ulkokäyttöön sekä uima-altaisiin sisällä ja ulkona.

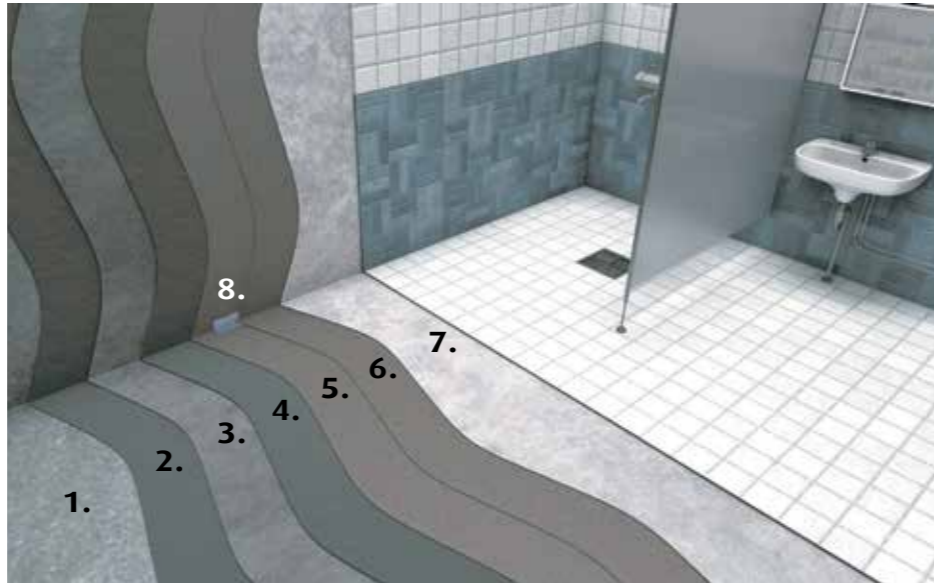
Massiivirakenteiden suurin sallittu kosteuspitoisuus vedeneristysvaiheessa on 95 % RH. Kosteus mitataan RT 14-10984 -ohjekortin mukaisesti arvosteluvyydestä A. Saneerattavissa kosteusvauriokohteissa lähtöarvoksi suositellaan 90 % RH (viite: BePo 2007).

Vahvikkeet / Tiivistystarvikkeet:

Sisä- ja ulkokulmat, pystynurkat, lattian ja seinän liitos, levysaumot, läpiviennit sekä kahden erilaisen alustamateriaalin liitoskohdat tiivistetään ja vahvennetaan WetStop-sarjan vesi- ja höyrytiivillä tiivistystarvikkeilla ja SCHÖNOX 2K-DS RAPID -vedeneristeellä.

Vedeneristeiden yhdistelmät:

SCHÖNOX 2K-DS RAPID -vedeneriste voidaan yhdistää muiden SCHÖNOX-vedeneristejärjestelmien kanssa vaivattomasti. Yleinen työtapa raskaasti rasitetuissa kosteissa tiloissa on, että lattian vedeneristys toteutetaan SCHÖNOX 2K-DS RAPID -vedeneristeellä ja seinät SCHÖNOX HA -vedeneristeellä. Kylmilleen jäävissä tiloissa olevat levyseinät voidaan vastaavasti vedeneristää SCHÖNOX iFIX + WetStop -kalvovedeneristeellä ja betonilattia SCHÖNOX 2K-DS RAPID -vedeneristeellä. Molemmassa esimerkissä vedeneristeet limittyvät keskenään vähintään 3 cm.



SCHÖNOX 2K-DS RAPID -vedeneriste soveltuu käytettäväksi ainoastaan massiivirakenteisilla alustoilla, sitä ei voida käyttää rakennuslevyalustoilla!

Märkätila normaali rasitus

- | | |
|------------------------|---------------------------------|
| 1. Alusta | 5. SCHÖNOX 2K-DS RAPID 1.kerros |
| 2. SCHÖNOX KH pohjoste | 6. SCHÖNOX 2K-DS RAPID 2.kerros |
| 3. SCHÖNOX tasoiite | 7. Kiinnityslaasti |
| 4. Vesikostutus | 8. WetStop KL -nauha |

Massiivirakenteet: Betoni, tiili, harkot, tasoitteet, jne.

Työvaihe	2K-DS RAPID	Menekki	Riittoisuus	Kuivumisaika
Pohjustus	Vesikostutus			
Vedeneristys ETAG	kuivakalvo 1,0 mm	n. 2,0 kg/m ²	17,5 kg = 8,5 m ²	1. kerros n. 1,5-3 h 2. kerros n. 1,5-3 h (+ 20 °C/RH 50%)
EN14891: Uima-altaat ja terassit	kuivakalvo 2,0 mm	n. 3,85 kg/m ²	17,5 kg = 4,5 m ²	1. kerros n. 1,5-3 h 2. kerros n. 1,5-3 h (+ 20 °C/RH 50%)
Vahvikkeet/ Tiivistystarvikkeet	Nauhat ja kulmakappaleet		Läpiviennit	
	WetStop KL -nauha (vesi- ja höyrytiivis) 3797 (15 m), 3798 (30 m) WetStop PC sisäkulma 90° 6347 WetStop PC-E , ulkokulma 90° 6348		WetStop MG lattiakaivon 3626 (25 kpl), 3646 (1 kpl) SCHÖNOX ST-FC lattiakaivon läpivienti 6324 (uima-altaat) WetStop MP -putken läpivientikappale 6380 10-24 mm, 6381 32-60 mm, 6382 70-125 mm	

Asennus SCHÖNOX 2K-DS RAPID -järjestelmällä

Ensimmäinen kerros levitetään sileällä teräslastalla, telalla tai siveltimellä, menekki vähintään 0,2 kg/m². Levitä toinen kerros n. 6 mm hammaslastalla ja tasoiite sileällä teräslastalla siten, että jää minimissään 1,1 mm märkäkalvonvahvuus. Näin saadaan 1 mm:n kuivakalvonvahvuus.

Raskas rasitus / Seinä

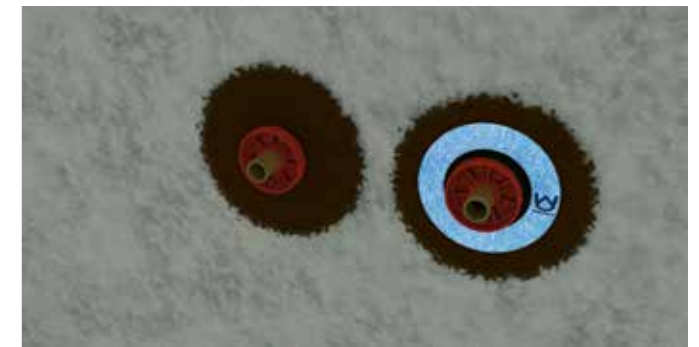
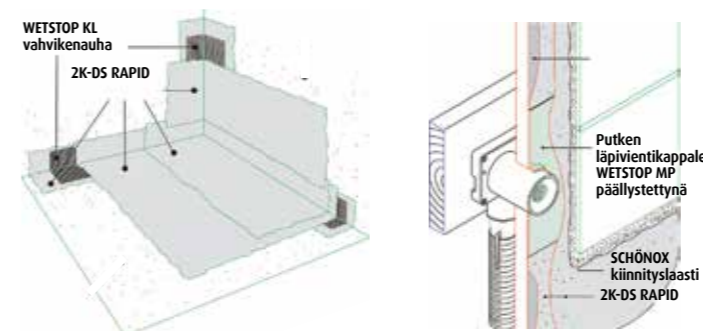
SCHÖNOX 2K-DS RAPID -järjestelmä



1. Levitä SCHÖNOX 2K-DS RAPID -vedeneristettä lastalla, siveltimellä tai telalla alueelle, johon vahvikenauha asennetaan. Paina WetStop KL -vahvikenauha vedeneristeeseen niin, että kaikki ilma poistuu nauhan alta. Tarkista myös, että nauha kostuu riittävästi. Levitä lopuksi vedeneristettä nauhan päälle.



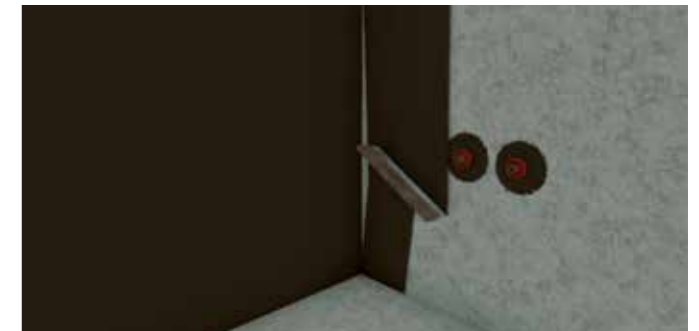
2. Levitä vedeneristettä putken ympärille alueelle, johon putken läpivientikappale asennetaan.



3. Paina tarvittava läpivientikappale putken päälle. Varmista, että ilma poistuu WetStop MP -kappaleen alta.



4. Levitä lopuksi vedeneristettä läpivientikappaleen päälle.



5. Levitä vedeneristettä lastalla, telalla tai siveltimellä lopuksi koko seinään. Levitä toinen vedeneristekerros ensimmäisen kerroksen kuivuttua n. 1,5h vaaditun kerrosvahvuuden mukaan.

Asennus SCHÖNOX 2K-DS RAPID -järjestelmällä

Raskas rasitus / Lattia

SCHÖNOX 2K-DS RAPID -järjestelmä



1. Levitä vedeneristettä nurkkakappaleen alueelle.



3. Levitä vedeneristettä nurkkakappaleen päälle.



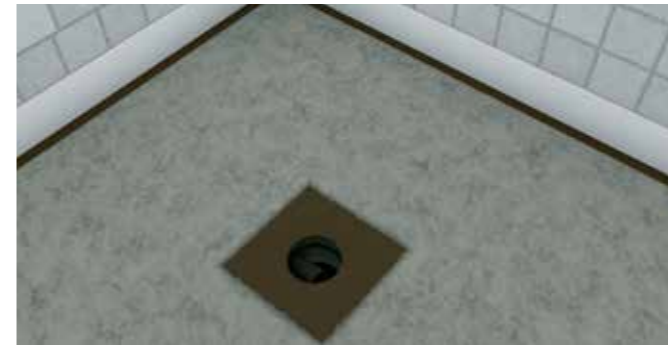
2. Paina WetStop PC/PC-e -nurkkakappale kiinni tuoreeseen vedeneristeeseen siten, että kaikki ilma poistuu kappaleen alta. Jos nurkka ei ole täysin suorassa ja nurkkakappaleeseen syntyy pussi, pyri ohjaamaan pussi tulevan limityksen alueelle ja tee sinne viilto.



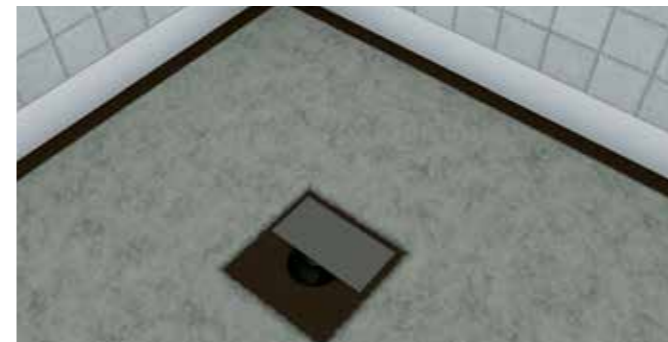
4. Levitä vedeneristettä nauhan alueelle. Puolita WetStop KL -nauha ja asenna se märkään vedeneristeeseen. Poista kaikki ilma nauhan alta. Levitä kerros vedeneristettä nauhan päälle.

Raskas rasitus / Lattiakaivo

SCHÖNOX 2K-DS RAPID -järjestelmä



1. Poista kaivon kiristysrenkas, jätä vastatiiviste paikoilleen. Levitä vedeneristettä läpivientikappaleen alueelle.



2. Asemoi WetStop MG / ST-FC (uima-altaat) -läpivienti keskelle kaivoa.



3. Paina läpivientikappale lopullisesti paikoilleen ja poista huolellisesti kaikki ilma kappaleen alta.



4. Levitä vedeneristettä putkiläpivientien alueelle ja paina sopivan kokoinen WetStop MP -putkenläpivientikappale paikoilleen.



5. Levitä vedeneriste kauttaaltaan lattialle, myös lattiakaivon läpivientin ja putken läpivientikappaleiden päälle.



6. Ensimmäisen levityskerran kuivuttua n. 1,5-3h, asenna kiristysrenkas paikoilleen. Leikkaa läpivientiin sopiva reikä ja paina kiristysrenkas kansineen paikoilleen niin syväälle kuin se on mahdollista. Leikkaa kiristysrenkaan alta näkyvä liika vahvike pois ja paina lopulliseen asentoonsa paikoilleen.

Kaivon viimeistelyn jälkeen levitä toinen kerros SCHÖNOX 2K-DS RAPID -vedeneristettä.