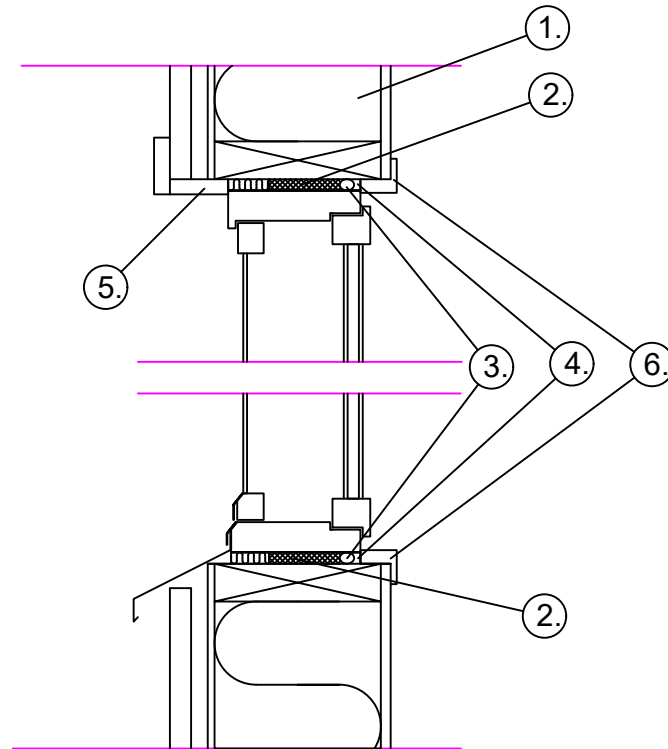


Rakennuskohde	Sisältö		Ikkunan karmin ja puurunkoisen seinän välinen lämpö- /ilmatiivistys Sika tuotteilla
Suunnittelija	Työ nro		
	Päiväys	Tekijä	3.1

Mittakaava 1:5



1. Puurunko
2. SikaBoom Flex elastinen Polyuretaanivaaho max. 2 / 3 osaa puukarmin syvyydestä
3. Sika Pohjanauha
4. Sika polyuretaanipohjainen tiivistysmassa SikaFlex Construction+ tai SikaHyflex -250 Facade
5. Sadesuoja, puu- tai metallilista
6. Sisäpuolen listoitus

Rakenteen soveltuvuudesta kohteeseen vastaa rakennesuunnittelija.